

Uitgegeven op: 1.01.2026  
Geldig tot: onbepaald  
Versie: 2



**Certificaathouder**

TERWA BV  
Kamerlingh Onneslaan 1-3  
NL-3401 MZ IJSSELSTEIN  
NEDERLAND

**Productie-eenheid**

TERWA BV  
Kamerlingh Onneslaan 1-3  
NL-3401 MZ IJSSELSTEIN  
NEDERLAND

## BENOR-productcertificaat nr. 551/2171/0513

Dit productcertificaat werd uitgereikt op basis van de bepalingen van het Toepassingsreglement voor de BENOR-certificatie van betonstaal TRA 551 voor de productie van

### mechanische verbindingen

in overeenstemming met de technische voorschriften PTV 309 (2025) en de van toepassing zijnde Belgische norm NBN A 24-302.

Door het uitreiken van het certificaat geeft PROCERTUS aan dat, op basis van een regelmatige externe controle op de industriële zelfcontrole en door middel van controleproeven in een extern laboratorium, er een voldoende mate van vertrouwen bestaat in de maatregelen die de certificaathouder neemt om de overeenstemming met de technische voorschriften en de van toepassing zijnde Belgische normen te waarborgen.

De BENOR-bijlage bij dit certificaat met de gegevens aangaande het gecertificeerde product wordt door PROCERTUS gewaarmerkt. Op basis van het uitreiken en het behoud van dit certificaat verleent PROCERTUS de certificaathouder het recht tot het gebruik van het BENOR-merk. Het bewijs van levering van een product onder het BENOR-merk wordt verstrekt door een passende identificatie op zowel het product als de leveringsbon en, in voorkomend geval, op de verpakking.

Het gebruik van het BENOR-merk ontslaat de certificaathouder niet van zijn verantwoordelijkheden met betrekking tot het geleverde product.

De geldigheid van dit certificaat kan worden nagegaan op <https://extranet-steel.procertus.be> of door de QR-code op dit certificaat te scannen.



Ir C. Ladang  
Algemeen Directeur



Het BENOR-merk is een gedeponerd collectief merk dat eigendom is van het Bureau voor Normalisatie (NBN). De BENOR-certificatie is een vrijwillig systeem dat tot stand komt bij consensus tussen de belanghebbende partijen.

Délivré le : 1.01.2026  
Valable jusqu'au : indéterminé  
Version : 2

**Détenteur du certificat**

TERWA BV  
Kamerlingh Onneslaan 1-3  
NL-3401 MZ IJSSELSTEIN  
PAYS-BAS

**Unité de production**

TERWA BV  
Kamerlingh Onneslaan 1-3  
NL-3401 MZ IJSSELSTEIN  
PAYS-BAS

## Certificat BENOR n° 551/2171/0513

Ce certificat de produit a été délivré sur base des dispositions du Règlement d'application TRA 551 pour la certification BENOR d'aciers pour béton pour la production de

### assemblages mécaniques

en conformité avec les prescriptions techniques PTV 309 (2025) et la norme belge applicable NBN A 24-302.

Par la délivrance de ce certificat, PROCERTUS déclare que, sur base d'un contrôle externe régulier de l'autocontrôle industriel et au moyen d'essais de contrôle dans un laboratoire externe, une confiance suffisante peut être accordée aux mesures prises par le détenteur du certificat pour garantir la conformité avec les prescriptions techniques et les normes belges applicables.

L'annexe à ce certificat BENOR comprenant les données relatives au produit certifié est authentifiée par PROCERTUS. Sur base de la délivrance et du maintien de ce certificat, PROCERTUS octroie au détenteur du certificat le droit d'usage de la marque BENOR. La preuve de la livraison d'un produit sous la marque BENOR est fournie par une identification appropriée tant sur le produit que sur le bon de livraison et, le cas échéant, sur l'emballage.

L'usage de la marque BENOR ne décharge pas le détenteur du certificat de ses responsabilités relatives au produit livré.

La validité de ce certificat peut être vérifiée sur <https://extranet-steel.procertus.be> ou en scannant le QR code de ce certificat.



Ir C. Ladang  
Directeur Général



La marque BENOR est une marque collective déposée, propriété du Bureau de Normalisation (NBN) La certification BENOR est un système volontaire élaboré sur base d'un consensus entre parties intéressées.

Issued on: 1.01.2026  
Valid until: undefined  
Version: 2



**Certificate holder**

TERWA BV  
Kamerlingh Onneslaan 1-3  
NL-3401 MZ IJSSELSTEIN  
NETHERLANDS

**Production unit**

TERWA BV  
Kamerlingh Onneslaan 1-3  
NL-3401 MZ IJSSELSTEIN  
NETHERLANDS

## BENOR certificate No. 551/2171/0513

This product certificate has been issued on basis of the provisions of the Application regulation for the BENOR certification of concrete reinforcing steel TRA 551 for the production of

### mechanical connections

in accordance with PTV 309 (2025) technical requirements and applicable Belgian standard NBN A 24-302.

By issuing this certificate, PROCERTUS declares that, on the basis of a regular external inspection of the industrial autocontrol and by means of audit testing in an external laboratory, sufficient confidence can be given to the measures taken by the holder of the certificate to ensure compliance with the technical requirements and the applicable Belgian standards.

The BENOR annex to this certificate with the data relating to the certified product will be authenticated by PROCERTUS. On the basis of the issuance and the maintenance of the certificate, PROCERTUS grants the holder of the certificate the right to use the BENOR mark. Proof of delivery of a product under the BENOR mark is provided by an appropriate identification on both the product and the delivery documents and, if the case arises, on the packaging.

The use of the BENOR mark does not relieve the certificate holder of any responsibility for the delivered product.

The validity of this certificate can be verified on <https://extranet-steel.procertus.be> or by scanning the QR code on this certificate.



Ir C. Ladang  
General Manager



The BENOR mark is a registered collective mark, property of the Bureau of Standardization (NBN). BENOR certification is a voluntary system developed on the basis of consensus among interested parties.

**Bijlage bij het BENOR productcertificaat nr. 551/2171/0513 uitgereikt op 1.01.2026.**

**Productie-eenheid:**

TERWA BV  
 Kamerlingh Onneslaan 1-3  
 NL-3401 MZ IJSSELSTEIN

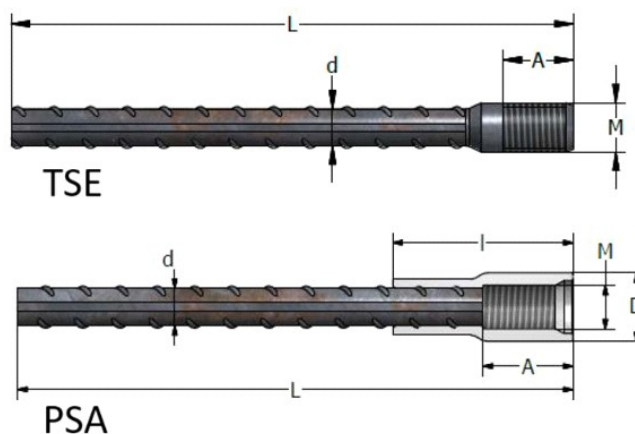
Telefoon: +31/30 699 13 29

Fax:

E-mail: info@terwa.com

**Producten:**

**Mechanische (schroef)verbindingen Type  
 PSA-TSE  
 BE500S Categorie F1 d : 10, 12, 16, 20,  
 25, 32 mm**



**TSE**

Product description	Rebar diameter d [mm]	Thread dimension	
		Metric	A [mm]
TSE10-M12-L	10	12	Min 16
TSE12-M16-L	12	16	Min 23
TSE14-M18-L	14	18	Min 29
TSE16-M20-L	16	20	Min 30
TSE18-M22-L	18	22	Min 36
TSE20-M24-L	20	24	Min 38
TSE22-M27-L	22	27	Min 41
TSE25-M30-L	25	30	Min 44
TSE28-M36-L	28	36	Min 48
TSE32-M42-L	32	42	Min 54

**PSA**

Product description	Sleeve diameter D [mm]	Sleeve length I [mm]	Rebar diameter d [mm]	Thread	
				Metric M	A [mm]
PSA10-M12-L	17,5	50	10	12	18
PSA12-M16-L	22	62	12	16	25
PSA14-M18-L	25	74	14	18	32
PSA16-M20-L	28	86	16	20	38
PSA18-M22-L	32	92	18	22	40
PSA20-M24-L	34	99	20	24	42
PSA22-M27-L	38	107	22	27	45
PSA25-M30-L	42,5	117	25	30	52
PSA28-M36-L	50	130	28	36	55
PSA32-M42-L	56	153	32	42	65



**Verkoopkantoor:**

TERWA BV, Kamerlingh Onneslaan 1-3, NL-3401  
MZ IJSSELSTEIN

**Annexe au certificat produit BENOR no. 551/2171/0513 délivré le 1.01.2026.**

**Unité de production:**

TERWA BV  
 Kamerlingh Onneslaan 1-3  
 NL-3401 MZ IJSSELSTEIN

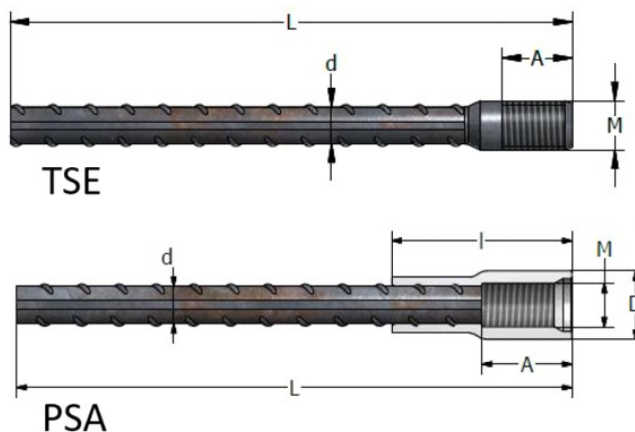
Téléphone: +31/30 699 13 29

Fax:

E-mail: info@terwa.com

**Produits:**

**Assemblages mécaniques filetés Type  
 PSA-TSE  
 BE500S Catégorie B d : 10, 12, 16, 20,  
 25, 32 mm**



**TSE**

Product description	Rebar diameter d [mm]	Thread dimension	
		Metric	A [mm]
TSE10-M12-L	10	12	Min 16
TSE12-M16-L	12	16	Min 23
TSE14-M18-L	14	18	Min 29
TSE16-M20-L	16	20	Min 30
TSE18-M22-L	18	22	Min 36
TSE20-M24-L	20	24	Min 38
TSE22-M27-L	22	27	Min 41
TSE25-M30-L	25	30	Min 44
TSE28-M36-L	28	36	Min 48
TSE32-M42-L	32	42	Min 54

**PSA**

Product description	Sleeve diameter D [mm]	Sleeve length l [mm]	Rebar diameter d [mm]	Thread	
				Metric M	A [mm]
PSA10-M12-L	17,5	50	10	12	18
PSA12-M16-L	22	62	12	16	25
PSA14-M18-L	25	74	14	18	32
PSA16-M20-L	28	86	16	20	38
PSA18-M22-L	32	92	18	22	40
PSA20-M24-L	34	99	20	24	42
PSA22-M27-L	38	107	22	27	45
PSA25-M30-L	42,5	117	25	30	52
PSA28-M36-L	50	130	28	36	55
PSA32-M42-L	56	153	32	42	65



**Organisme de vente:**

TERWA BV, Kamerlingh Onneslaan 1-3, NL-3401  
MZ IJSSELSTEIN

**Annex to the BENOR product certificate nr. 551/2171/0513 delivered on 1.01.2026.**

**Production unit:**

TERWA BV  
 Kamerlingh Onneslaan 1-3  
 NL-3401 MZ IJSSELSTEIN

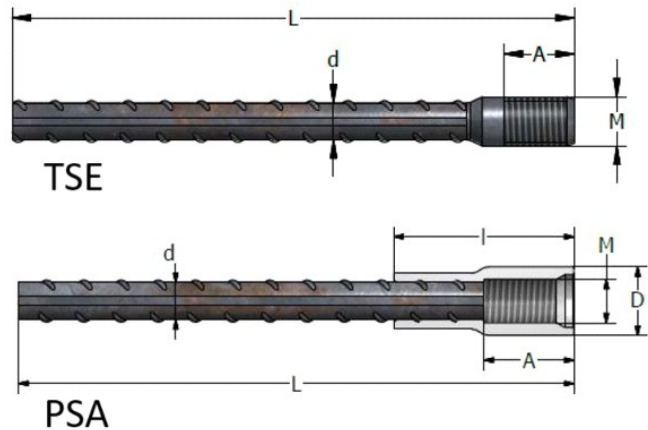
Phone: +31/30 699 13 29

Fax:

E-mail: info@terwa.com

**Products:**

**Mechanical threaded connections Type  
 PSA-TSE  
 BE500S Category B d : 10, 12, 16, 20,  
 25, 32 mm**



**TSE**

Product description	Rebar diameter d [mm]	Thread dimension	
		Metric	A [mm]
TSE10-M12-L	10	12	Min 16
TSE12-M16-L	12	16	Min 23
TSE14-M18-L	14	18	Min 29
TSE16-M20-L	16	20	Min 30
TSE18-M22-L	18	22	Min 36
TSE20-M24-L	20	24	Min 38
TSE22-M27-L	22	27	Min 41
TSE25-M30-L	25	30	Min 44
TSE28-M36-L	28	36	Min 48
TSE32-M42-L	32	42	Min 54

**PSA**

Product description	Sleeve diameter D [mm]	Sleeve length I [mm]	Rebar diameter d [mm]	Thread	
				Metric M	A [mm]
PSA10-M12-L	17,5	50	10	12	18
PSA12-M16-L	22	62	12	16	25
PSA14-M18-L	25	74	14	18	32
PSA16-M20-L	28	86	16	20	38
PSA18-M22-L	32	92	18	22	40
PSA20-M24-L	34	99	20	24	42
PSA22-M27-L	38	107	22	27	45
PSA25-M30-L	42,5	117	25	30	52
PSA28-M36-L	50	130	28	36	55
PSA32-M42-L	56	153	32	42	65



**Sales office:**

TERWA BV, Kamerlingh Onneslaan 1-3, NL-3401  
MZ IJSSELSTEIN